



Meaco Platinum Range Bedienungsanleitung



Meaco 12L- und 20L Low Energy-Luftentfeuchter

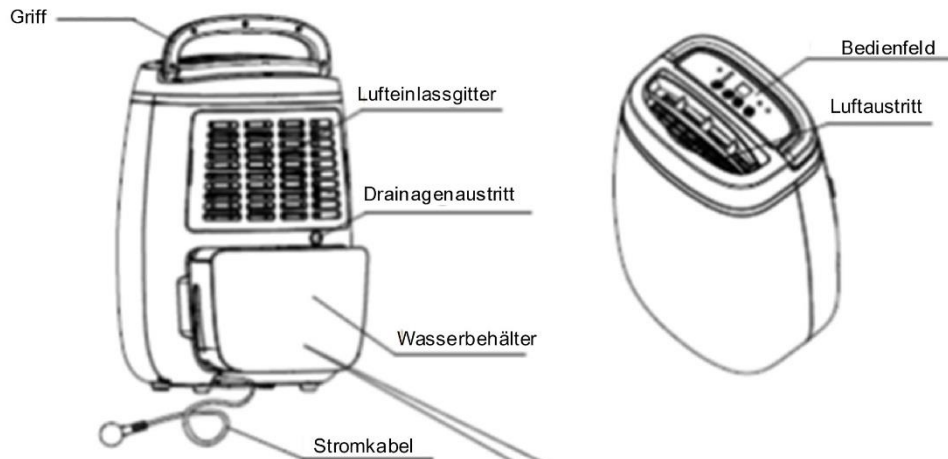
Bitte lesen Sie sich diese Bedienungsanleitung vor der Inbetriebnahme des Luftentfeuchters durch und heben Sie sie auf, um zu einem späteren Zeitpunkt ggf. etwas nachschlagen zu können.

Vielen Dank, dass Sie sich für Meaco entschieden haben, wir freuen uns sehr darüber.

TEILELISTE

Meaco 12L Low Energy-Luftentfeuchter

TEILELISTE



Das neue Gerät kann aufgrund vor dem Verkauf durchgeführter Funktionstests Wasserrückstände aufweisen. Dies stellt keinen Defekt dar

Meaco 20L Low Energy-Luftentfeuchter

TEILELISTE



Das neue Gerät kann aufgrund vor dem Verkauf durchgeführter Funktionstests Wasserrückstände aufweisen. Dies stellt keinen Defekt dar

SICHERHEITSHINWEISE

BITTE LESEN SIE SICH SÄMTLICHE HINWEISE VOR DER INBETRIEBNAHME SORGFÄLTIG DURCH.

Alle Sicherheitshinweise gelten für beide Modelle.

Warnung und Vorsichtsmaßnahmen

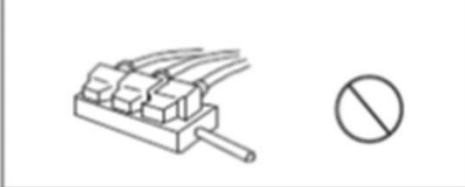
Dieses Gerät muss zuverlässig geerdet oder an einer geerdeten Steckdose angeschlossen sein



Beschädigtes Stromkabel vom Hersteller, Servicedienst oder ähnlich qualifizierten Personen auswechseln lassen, um Gefahren zu vermeiden.



Verwenden Sie kein Verlängerungskabel und keine Mehrfachsteckdosen.



Gerät nicht wiederholt ein- und ausschalten und bei Nichtnutzung über einen längeren Zeitraum vom Stromnetz entfernen.



Nicht für Personen (und Kinder) mit physischen, sensorischen oder mentalen Einschränkungen oder fehlender Erfahrung oder mangelnden Kenntnissen geeignet, sofern sie nicht beaufsichtigt werden oder eine Einführung in die Nutzung des Gerätes erhalten haben.



Netzschalter oder Steckdose nicht mit nassen Händen berühren, es besteht Stromschlaggefahr.



Kinder sollten beaufsichtigt werden, um sicherzustellen, dass sie das Gerät nicht zum Spielen nutzen.



Hände oder andere Gegenstände nicht in den Luftaustritt stecken, dies stellt ein Risiko dar.



Aus dem Gerät ausströmende warme Luft kann die Gesundheit von Menschen und Tieren beeinträchtigen, so dass sich selbige nicht zu lange unmittelbar vor der Luftaustrittsöffnung aufhalten sollten.



Gerät nicht in der Nähe von ätzenden, brennbaren oder explosiven Materialien betreiben.



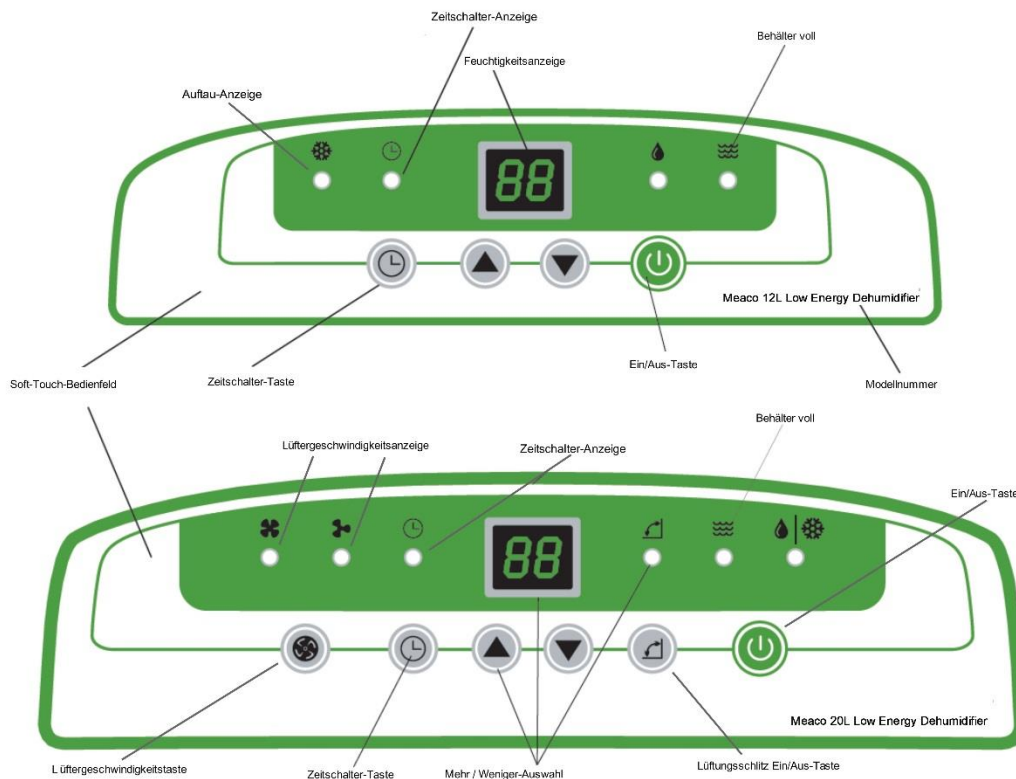
WARNUNG – Dieses Gerät eignet sich ausschließlich für die Verwendung im häuslichen Bereich. Jegliche abweichende Nutzung wird vom Hersteller nicht empfohlen und kann Brände, Stromschläge oder andere Personen- oder Sachschäden verursachen.

Bei der Nutzung von Elektrogeräten sollten grundlegende Sicherheitsvorkehrungen immer eingehalten werden:

1. Verwenden Sie das Gerät nicht mit beschädigtem Kabel oder Netzstecker, nach einer Fehlfunktion, einem Sturz oder einer Beschädigung. Geben Sie es zur Überprüfung und etwaigen Reparatur bei einer autorisierten Serviceeinrichtung ab.
2. Dieses Gerät sollte immer in einer aufrechten Position aufgestellt werden, um Schäden zu vermeiden. Platzieren Sie es zu diesem Zweck auf einer ebenen und stabilen Oberfläche.
3. Überprüfen Sie vor der Inbetriebnahme die elektrische Spannung in Ihrem Haushalt, um sicherzustellen, dass sie für die Geräte geeignet ist.
4. Nutzen Sie dieses Gerät bei einer Raumtemperatur zwischen 5°C und 35°C.
5. Stellen Sie sicher, dass die Lufteinlass- und Luftaustrittsöffnungen nicht verstopft oder abgedeckt sind.
6. Stellen Sie das Gerät nicht zu nah an Vorhängen oder anderen Gegenständen auf sondern halten Sie stattdessen einen Mindestabstand von 30 cm ein.
7. Falls Sie den Luftentfeuchter verwenden, um den Trocknungsprozess feuchter Kleidungsstücke innerhalb eines Raumes zu beschleunigen, halten Sie einen Sicherheitsabstand zwischen der Kleidung und dem Gerät ein, damit kein Wasser auf das Gerät tropft.
8. Stellen Sie niemals Gegenstände auf dem Gerät ab und decken Sie es während des Betriebs nicht ab.
9. Dieses Gerät ist AUSSCHLIESSLICH für den Hausgebrauch und leichte Büronutzung gedacht und nicht für den gewerblichen Gebrauch, eine industrielle Nutzung oder die Verwendung im Freien geeignet.
10. Vermeiden Sie zum Schutz vor Stromschlägen die Berührung des Gerätes, des Netzsteckers und des Kabels mit Wasser oder anderen Flüssigkeiten (kein Eintauchen, kein Besprühen).
11. Trennen Sie den Luftentfeuchter niemals vom Stromnetz, ohne vorher die "EIN/AUS"-Taste betätigt zu haben, andernfalls könnte das Gerät beschädigt werden.
12. Trennen Sie das Gerät immer vom Stromnetz, wenn Sie es nicht verwenden oder den Standort wechseln. Fassen Sie dazu direkt den Netzstecker an und ziehen Sie ihn aus der Steckdose. Ziehen Sie niemals am Kabel.
13. Leeren Sie immer den Wasserbehälter, bevor Sie das Gerät zur Aufbewahrung wegstellen.
14. Bei der Verwendung des Gerätes in der Nähe von Kindern und Haustieren ist eine sorgfältige Beaufsichtigung notwendig.
15. Verlegen Sie das Stromkabel nicht unter Teppichen und verdecken Sie es nicht mit Vorlegern oder Läufern. Verlegen Sie es so, dass niemand darüber stolpern kann.
16. Betreiben oder lagern Sie das Gerät nie in direktem Sonnenlicht.
17. Lassen Sie das Gerät von einem qualifizierten Servicetechniker reparieren. Von nichtqualifizierten Personen durchgeführte Reparaturen können zu Schäden am Gerät oder zu Personen- bzw. Sachschäden führen, so dass der Garantieanspruch verfällt.
18. Vermeiden Sie nach Möglichkeit die Verwendung von Verlängerungskabeln, da diese zu einer Überhitzung führen und ein Brandrisiko darstellen können. Ein Verlängerungskabel sollte nur genutzt werden, nachdem sein einwandfreier Zustand sichergestellt worden ist.
19. Betreiben Sie das Gerät nicht ohne den Luftfilter.

Bitte reinigen Sie den Filter mindestens alle paar Wochen, um Probleme zu vermeiden

DAS BEDIENFELD



Wie Sie Ihren Luftentfeuchter verwenden

- Schließen Sie den Luftentfeuchter an und drücken Sie die Ein/Aus-Taste
- Wählen Sie die gewünschte relative Luftfeuchtigkeit (in 5%-Schritten einstellbar) durch Nutzung der Pfeiltasten (wir empfehlen eine relative Luftfeuchtigkeit von 55%)
- Beim 20L-Modell können Sie die Lüftergeschwindigkeit einstellen
- Beim 20L-Modell können Sie zudem den Lüftungsschitz öffnen oder schließen, indem sie die Lüftungsschitz-Taste drücken
- Beim 12L-Modell können Sie den Winkel des Lüftungsschlitzes manuell anpassen

Andere Funktionen des Bedienfeldes

- Sobald der Wasserbehälter voll ist, stellt der Luftentfeuchter seine Arbeit ein und die Anzeige für den vollen Behälter blinkt.
- Die Zeitschalter-Taste ermöglicht die Nutzung des Luftentfeuchters über eine bestimmte Anzahl von Stunden, bevor sich das Gerät automatisch abschaltet. Verwenden Sie diesen Modus, wenn Sie das Gerät beispielsweise nach zweistündigem High-Speed-Trocknen ausschalten möchten.
- Unterhalb von ca. 16 °C zeigt die Auftau-Beleuchtung in unregelmäßigen Abständen an, dass sich der Luftentfeuchter im Auftau-Modus befindet. Beim 20L-Modell zeigt die Auftau-Beleuchtung sowohl das Trocknen als auch das Auftauen an, den Auftau-Modus erkennen Sie am Blinken.
- Die Tropfen-Anzeige leuchtet, wenn der Luftentfeuchter die Luft entfeuchtet.

- Drücken Sie beide Pfeiltasten gleichzeitig, um die Kindersicherung zu aktivieren. Wiederholen Sie den Vorgang, um die Kindersicherung auszuschalten.

Meaco-Steuerlogik

Wenn die gewünschte relative Luftfeuchtigkeit erreicht wurde, entfeuchtet der Luftentfeuchter nicht weiter, der Lüfter bleibt jedoch noch weitere 10 Minuten lang aktiv, um sicherzustellen, dass die relative Luftfeuchtigkeit stabil ist. Wenn die relative Luftfeuchtigkeit stabil ist, wechselt der Luftentfeuchter in den Ruhemodus und prüft nach 30 Minuten erneut mit Hilfe des Lüfters 5 Minuten lang die Luft. Auf diese Weise erhält die Kontrolleinheit vom Luftfeuchtigkeitssensor die notwendigen Informationen für die nächste Entfeuchtung. Falls die relative Luftfeuchtigkeit unterhalb des Zielwertes verbleibt, wechselt der Lüfter erneut für 30 Minuten in den Ruhemodus. Sobald die relative Luftfeuchtigkeit steigt, entfeuchtet der Luftentfeuchter automatisch wieder.

Wäsche trocknen

Um den Trocknungsprozess von Kleidungsstücken zu beschleunigen, empfehlen wir, die niedrigste einstellbare relative Luftfeuchtigkeit (30%) auszuwählen oder das Gerät bei maximaler Lüfterdrehzahl im Dauerbetrieb laufen zu lassen. Stellen Sie den Lüftungsschlitz so ein, dass die trockene Luft auf die Wäsche gerichtet ist, und stellen Sie sicher, dass kein Wasser von der Kleidung auf oder in den Luftentfeuchter tropft. Sie können den Trocknungsprozess noch weiter beschleunigen, indem Sie die Wäsche bei eingeschalteter Heizung in einem kleinen Zimmer unterbringen und zusätzliche Lüfter verwenden.

Bitte reinigen Sie den Filter mindestens alle paar Wochen, um Probleme zu vermeiden

EINEN LUFTENTFEUCHTER VERSTEHEN UND NUTZEN

Wie funktioniert ein Luftentfeuchter?

Es gibt vier unterschiedliche Arten von Luftentfeuchtern, die in Europa für Privathaushalte angeboten werden - Kompressor (dieser Luftentfeuchter), Trocknungsmittel, Peltier und Kieselgel. Kompressorbasierte Luftentfeuchter ziehen die Raumluft durch einen Filter ein und führen sie über Kältespulen ähnlich den Spulen eines Kühlschranks. Durch die Kälte der Spulen kondensiert das Wasser und wird in einem Behälter gesammelt. Die Luft wird anschließend wieder auf Zimmertemperatur erhitzt und aus dem Luftentfeuchter geblasen.

Warum erscheinen Wasserrückstände auf meinen Fenstern / Regalen / Wänden?

Es ist ein einfaches physikalisches Gesetz, dass ausreichend in der Luft enthaltener Wasserdampf auf Oberflächen kondensiert, wenn diese kalt genug sind. Wenn Fenster also kalt genug sind (unabhängig davon, ob sie doppelverglast sind oder nicht), und sich genügend Feuchtigkeit in der Luft befindet, kommt es also immer zur Kondensation.

Woher kommt das Wasser?

Durch das Trocknen von Kleidungsstücken in geschlossenen Räumen, das Kochen von Gemüse, durch Duschen, Regen, Heizen mit Gas und das Kochen von Teewasser sorgen wir permanent für eine gewisse Feuchtigkeit in der Luft. Dies wird immer wieder passieren und ist unvermeidlich.

Kann ich es beseitigen, indem ich meine Fenster öffne?

An einem schönen Sommertag funktioniert das wunderbar, im Winter führt das Öffnen Ihrer Fenster jedoch lediglich dazu, dass Sie Raumwärme verlieren und für einen Luftzug sorgen. Auf diese Weise verschwenden Sie Geld und sorgen, falls es gerade regnet, für eine noch höhere Luftfeuchtigkeit. Geldscheine zum Fenster hinauszuerwerfen, wäre ungefähr genauso effizient.

Reicht ein Luftentfeuchter für ein ganzes Haus aus?

Ein Luftentfeuchter erzeugt trockene Luft in genau der Menge, für die sein Gebläse ausgelegt ist (das 12L-Modell ist für ein Haus mit bis zu 3 Schlafzimmern und das 20L-Modell für ein Haus mit bis zu 5 Schlafzimmern geeignet). Zudem hilft die Tatsache, dass feuchte Luft immer an trockene Orte wandert. Solange Sie sämtliche Zimmertüren geöffnet halten, verhindert ein Luftentfeuchter mit der richtigen Kapazität das Auftreten von Kondensation und Schimmel im gesamten Haus.

Was ist mit den schwarzen Schimmelflecken auf meinen Fenster- und Badezimmerdichtungen?

Schimmel tritt bei einer ungefähren relativen Feuchtigkeit von 68% auf, Kondensation findet bei 100% statt. Sie können also gleichzeitig Schimmel und klare Fenster haben. Ein Luftentfeuchter verhindert die Verschlimmerung des Schimmelproblems und sorgt, sobald Sie den Schimmel einmal entfernt haben, dafür, dass er nicht zurückkehrt.

Stelle ich ihn im am meisten betroffenen Zimmer auf?

Wenn Sie möchten, können Sie ihn zunächst in der Hauptproblemzone aufstellen und an einen für Sie praktischeren Standort verschieben, sobald Sie das Gefühl haben, dass das Problem unter Kontrolle ist. Falls Sie sich lediglich um die Kondensation an den Fenstern sorgen, stellen Sie den Luftentfeuchter am besten an einem zentralen Standort, beispielsweise am unteren Treppenabsatz, auf, um das Problem im gesamten Haus in den Griff zu bekommen.

EINEN LUFTENTFEUCHTER VERSTEHEN UND NUTZEN

Ist der Betrieb teuer?

Sie sollten berücksichtigen, dass der Luftentfeuchter nicht im Dauerbetrieb läuft sondern über seinen Hygrostat gesteuert wird. Darüber hinaus ist es ausgesprochen kostenintensiv, feuchte Räume zu heizen, und Sie werden feststellen, dass Ihre Heizkostenrechnung dank der Nutzung des Luftentfeuchters geringer ausfällt. Diese Platinum-Luftentfeuchter benötigen sehr viel weniger Strom als andere Luftentfeuchter, die momentan auf dem Markt erhältlich sind, und kosten im Unterhalt entsprechend weniger. Sie werden feststellen, dass der Luftentfeuchter im ersten Monat seiner Nutzung mehr entfeuchtet und sich später bei zunehmend sinkender Luftfeuchtigkeit in den Räumen häufiger abschaltet.

Was ist ein Hygrostat?

Der Hygrostat am Luftentfeuchter ähnelt dem Thermostat an der Heizung. Er sorgt dafür, dass sich der Luftentfeuchter nach Bedarf ein- und ausschaltet, ohne dass Sie sich darum kümmern müssen.

Sollte ich den Entfeuchter nur für einige Stunden am Tag einschalten?

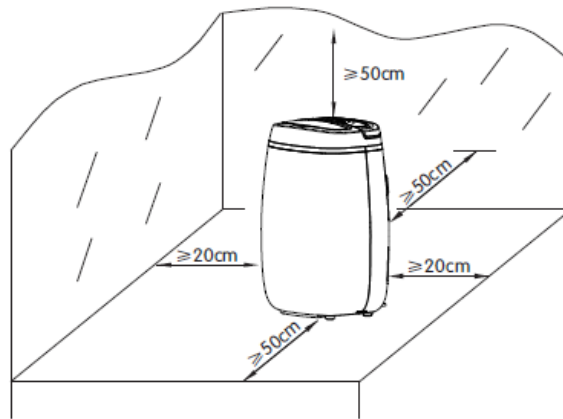
Nein, Sie können ihn 24 Stunden am Tag und 7 Tage in der Woche eingeschaltet lassen – mit Hilfe des Hygrostats entscheidet das Gerät selbst, wann es aktiv wird.


Hilft er bei Allergien?

Ein Luftentfeuchter senkt die relative Luftfeuchtigkeit im Haus, so dass sich Hausstaubmilben und andere Schädlinge nicht vermehren. Entsprechend kann ein Luftentfeuchter bei Allergien helfen. Beide Modelle können optional mit einem HEPA-Filter ausgestattet werden. Ein HEPA-Filter entfernt Kleinstpartikel aus der Luft, die andernfalls zu einer allergischen Reaktion führen können.

Bitte reinigen Sie den Filter mindestens alle paar Wochen, um Probleme zu vermeiden

EINRICHTUNG UND NUTZUNG DES LUFTENTFEUCHTERS



- Stellen Sie den Luftentfeuchter auf einer stabilen und flachen Oberfläche aufrecht hin.
- Bitte stellen Sie sicher, dass sich das Gerät in einem sicheren Abstand zu Wänden und Möbelstücken befindet.
- Halten Sie zwischen Kleidungsstücken und dem Luftenlass oder -austritt des Geräts bitte einen Sicherheitsabstand von 50 cm ein, um zu verhindern, dass Wasser in das Gerät gelangt.
- Stellen Sie sicher, dass der Behälter richtig eingesetzt wurde – falls der Behälter voll ist oder falsch sitzt, leuchtet die “Behälter leeren”  -Anzeige, und der Luftentfeuchter schaltet sich ab.
- Drücken Sie die Einschalttaste.
- Wählen Sie die gewünschte relative Luftfeuchtigkeit, die Sie mit Hilfe des Luftentfeuchters erreichen möchten – in den meisten Fällen sind 55% optimal. Für weitere Einzelheiten lesen Sie bitte Seite 5.
- Drücken Sie die Ein/Aus-Taste zum Abschalten erneut.

Gesammelte Wassermenge

- Beim Erstgebrauch Ihres Luftentfeuchters muss das Gerät stärker entfeuchten, um die Luftfeuchtigkeit im Raum auf Ihre gewünschte relative Luftfeuchtigkeit (beispielsweise 55%) zu senken. Entsprechend wird beim Erstgebrauch die größte Wassermenge gesammelt, so dass der Behälter u.U. häufiger geleert werden muss. Mit zunehmend sinkender Luftfeuchtigkeit im Raum sammelt der Luftentfeuchter weniger Wasser, so dass es länger dauert, bis sich der Behälter füllt – das ist vollkommen normal. Wenn die gewünschte relative Luftfeuchtigkeit erreicht wurde, sammelt der Luftentfeuchter kein weiteres Wasser – auch das ist vollkommen normal.
- Wenn Ihre Fenster immer noch beschlagen sind oder Sie die Luft weiter entfeuchten möchten, stellen Sie einfach eine niedrigere relative Luftfeuchtigkeit ein (40 oder 45%). Falls Ihre Fenster einfach verglast sind oder die Außentemperatur auf den Gefrierpunkt sinkt, ist dies ggf. hilfreich.

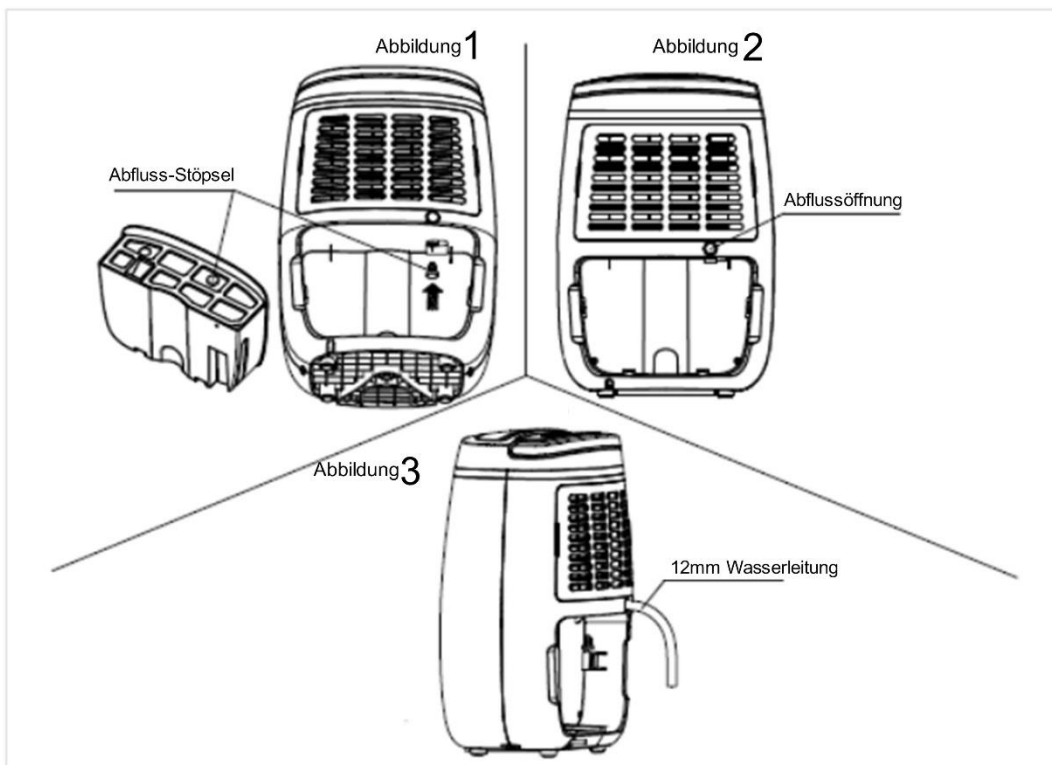


ACHTUNG !

- Verwenden Sie das Gerät niemals mit einem beschädigten Stromkabel, Netzstecker, Gehäuse oder Bedienfeld. Klemmen Sie das Stromkabel nicht ein und ziehen Sie es nicht über scharfkantige Gegenstände.
- Ein Nichtbefolgen der Anweisungen kann zur Aufhebung der Garantie führen.

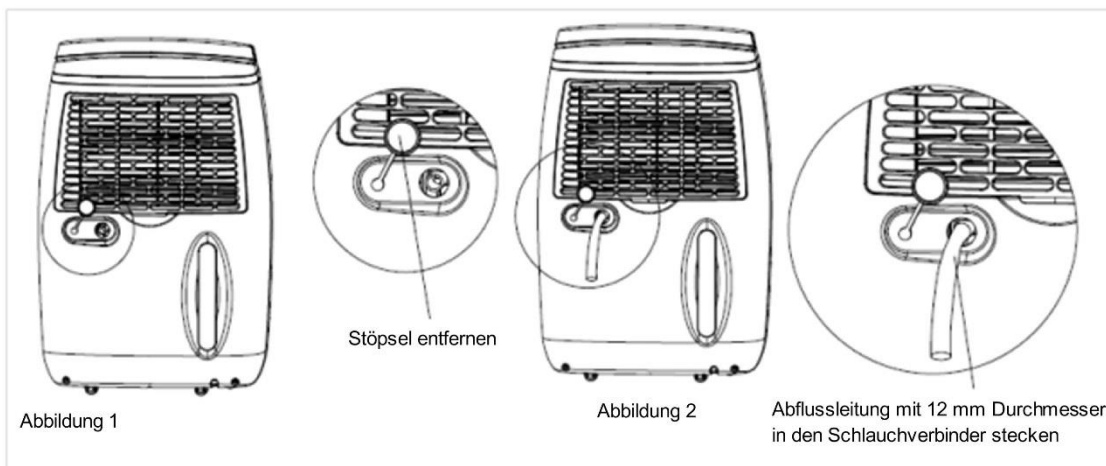
DAUERDRAINAGE

Meaco 12L Low Energy-Luftentfeuchter



Setzen Sie den Behälter wieder ein, nachdem der Schlauch richtig positioniert wurde.

Meaco 20L Low Energy-Luftentfeuchter



Stellen Sie immer sicher, dass der Schlauch nach unten zeigt und weder verstopft noch geknickt ist.

REINIGUNG

Schalten Sie den Luftentfeuchter aus und ziehen Sie den Netzstecker aus der Steckdose, bevor Sie mit der Reinigung beginnen.

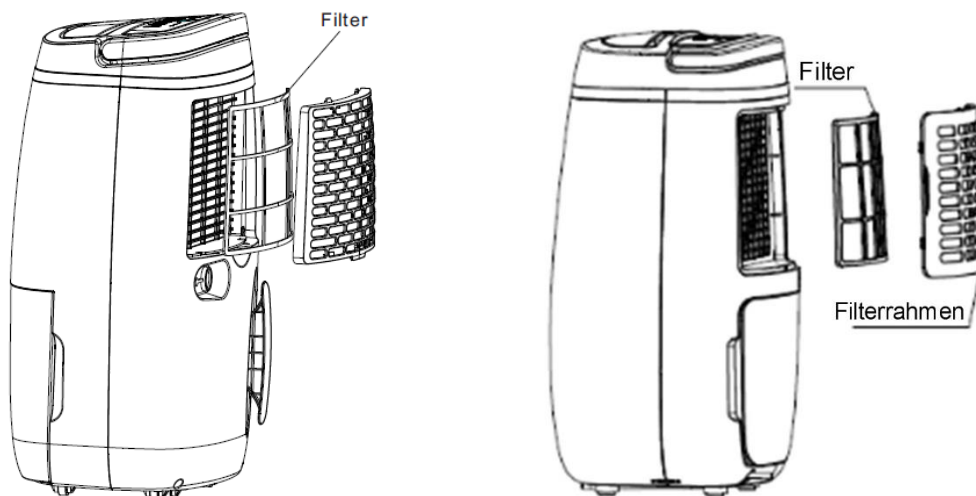
Das Gehäuse

Reinigen Sie die Außenseite mit einem weichen, trockenen Tuch. Bei extremer Verschmutzung können Sie ein mildes Reinigungsmittel verwenden. Wischen Sie den Luftentfeuchter mit einem geringfügig feuchten Tuch ab. Besprühen Sie das Gerät niemals mit Wasser.

Der Luftfilter

Bei regelmäßiger Benutzung kann der Filter durch Staub und Partikel verstopfen und sollte aus diesem Grund mindestens alle zwei Wochen gereinigt werden. Gehen Sie dazu wie folgt vor:

1. Entfernen Sie den Filter.
2. Reinigen Sie den Filter mit einem Staubsauger oder Seifenwasser, das nicht heißer als 40 °C sein sollte. Spülen Sie ihn aus und trocknen Sie ihn vollständig, bevor Sie ihn wieder in den Luftentfeuchter einsetzen.



Der Standard-Staubfilter kann durch einen HEPA-Filter ersetzt werden, um die Luft besser zu reinigen und mehr Partikel aus der Luft zu entfernen.



Verwenden Sie das Gerät niemals ohne Luftfilter.

AUFBEWAHRUNG

Wenn Sie das Gerät über einen längeren Zeitraum hinweg nicht nutzen, gehen Sie bitte wie folgt vor:

1. Ziehen Sie den Netzstecker aus der Steckdose und leeren Sie den Wasserbehälter. Lassen Sie den Behälter und den Luftentfeuchter vollständig trocknen (dies kann einige Tage dauern).
2. Reinigen Sie den Luftfilter.
3. Verstauen Sie das Gerät in einer staubfreien Umgebung außerhalb des Einfalls von direktem Sonnenlicht, optimalerweise unter einer Plastikabdeckung.

FEHLERBEHEBUNG

Überprüfen Sie die folgende Liste, bevor sie sich mit dem technischen Support in Verbindung setzen:

Problem	Ursache	Lösung
Das Gerät funktioniert nicht.	Das Gerät ist nicht ans Stromnetz angeschlossen.	Stecken Sie den Netzstecker in die Steckdose.
Das Gerät entfeuchtet nicht.	Der Wasserbehälter ist voll.	Leeren Sie den Behälter.
	Der Wasserbehälter wurde nicht richtig eingesetzt.	Setzen Sie den Wasserbehälter richtig ein.
	Der Luftfilter ist verstopft.	Reinigen Sie den Luftfilter.
	Die Temperatur oder relative Luftfeuchtigkeit im Zimmer, in dem der Luftentfeuchter steht, ist zu niedrig.	Unter diesen Umständen ist es normal, dass das Gerät nicht entfeuchtet.
Der Luftentfeuchter funktioniert, entfeuchtet die Luft jedoch nicht ausreichend / im Wasserbehälter befindet sich wenig Wasser.	Das Haus ist zu groß. Dieser Luftentfeuchter kann ein Haus mit bis zu drei oder fünf Schlafzimmern entfeuchten (12/20L).	Wir empfehlen die Nutzung eines Luftentfeuchters mit einer größeren Kapazität.
	Es gibt zu viele Feuchtigkeitsquellen. Baden, das Waschen und Trocknen von Kleidung und Kochen sorgen für Feuchtigkeit in der Luft. Das Heizen mit Gas kann zu zusätzlicher Feuchtigkeit in der Luft führen, so dass der Luftentfeuchter nicht mehr richtig arbeiten kann.	Wir empfehlen die Nutzung eines Luftentfeuchters mit einer größeren Kapazität. Ziehen Sie auch in Betracht, eine alternative Heizquelle zu verwenden.
	Die Belüftung ist zu stark.	Verringern Sie die Belüftung (schließen Sie Fenster und Türen).
	Der Luftfilter ist verstopft, und der verringerte Luftstrom beeinträchtigt die Leistung.	Reinigen Sie den Luftfilter.
Die Fenster waren zunächst klar, sind jetzt jedoch beschlagen.	Die Lufttemperatur im Freien ist gesunken, so dass die Fensterscheiben nun kälter sind.	Stellen Sie den Luftentfeuchter auf eine niedrigere relative Luftfeuchtigkeit ein und lassen Sie ihn 24 Stunden am Tag entfeuchten.
Die Kondensation lässt sich auch im Dauerbetrieb nicht von den Fenstern entfernen.	Die Oberflächentemperatur der Fenster ist zu niedrig, als dass ein Luftentfeuchter eine Kondensation verhindern könnte. Dies tritt häufig bei einfach verglasten Fenstern und bei einem Abfall der äußeren Lufttemperatur auf unter null Grad auf.	Lassen Sie den Luftentfeuchter 24 Stunden am Tag laufen – wenn die Lufttemperatur im Freien steigt, sollte die Kondensation an den Fenstern verschwinden.
Der Luftentfeuchter bläst warme Luft aus.	Die getrocknete Luft wird im Zuge des Entfeuchtungsprozesses vor dem Ausblasen über Hitzespulen geleitet.	Das ist normal, ein Luftentfeuchter ist kein Luftkühler.
Der Luftentfeuchter ist unangenehm laut.	Der Luftfilter ist verstopft, oder das Gerät steht auf einer unebenen Fläche.	Reinigen Sie den Filter, oder stellen Sie den Luftentfeuchter auf einen ebenen Untergrund. Ein Luftentfeuchter ist beim Betrieb auf Holzböden grundsätzlich lauter als beim Betrieb auf Teppich.

FEHLERCODES

Bitte wenden Sie sich an den Händler, wenn einer der unten aufgeführten Codes angezeigt wird.

Angezeigter Code	E1	E2
Fehler	Fehler bezüglich der Spulentemperatur	Luftfeuchtesensor ist defekt
Anzeige	Blinkt alle 30 Sekunden	Blinkt alle 30 Sekunden
Erklärung	Der normale Betrieb des Gerätes wird nicht beeinflusst, aber das Gerät beginnt im Auftaumodus.	Tatsächliche Feuchtigkeit wird permanent als 50% rF angezeigt. Gerät im Dauerbetrieb, kann weiterhin verwendet werden

Bitte reinigen Sie den Filter mindestens alle paar Wochen, um Probleme zu vermeiden

GARANTIEBEDINGUNGEN

Sie erhalten eine zweijährige Garantie (beginnend mit dem Kaufdatum) auf unseren Luftentfeuchter. Alle material- oder herstellungsbedingten Mängel werden kostenlos repariert.

Es gilt:

- Reparaturen oder der Austausch einzelner Bauteile während des Gewährleistungszeitraumes führen nicht zu einer Verlängerung der Garantie.
- Die Garantie erlischt durch am Gerät vorgenommene Änderungen, durch die Anbringung von Bauteilen, die keine Originalteile sind, und durch von Dritten durchgeführte Reparaturmaßnahmen.
- Komponenten, die dem natürlichen Verschleiß unterliegen (wie beispielsweise der Luftfilter), sind von der Garantie ausgeschlossen.
- Die Gewährleistung tritt nur in Kraft, wenn das Gerät im ursprünglichen und unveränderten Zustand und mit einer Rechnung mit Datumstempel vorliegt.
- Schäden, die auf unsachgemäßen Gebrauch oder Vernachlässigung zurückzuführen sind, sind von der Gewährleistung ausgenommen.
- Die Garantie deckt keine Reinigung bei übermäßiger Verschmutzung oder Schäden an Bauteilen aufgrund von Verstopfungen ab.
- Ansprüche auf Schadenersatz (inklusive Folgeschäden) sind ausgeschlossen.

Um unnötige Kosten zu vermeiden, empfehlen wir, grundsätzlich zunächst die Bedienungsanleitung sorgfältig durchzulesen. Falls dies keinen Lösungsansatz bietet, rufen Sie Meaco bitte an – wir helfen Ihnen gerne weiter.

Dieses Gerät ist nicht für Personen (inklusive Kindern) mit physischen, sensorischen oder mentalen Einschränkungen, fehlender Erfahrung oder mangelnden Kenntnissen geeignet, sofern sie nicht beaufsichtigt werden oder eine Einführung in die Nutzung des Gerätes erhalten haben.

Kinder sollten beaufsichtigt werden, um sicherzustellen, dass sie das Gerät nicht zum Spielen nutzen.

TECHNISCHE DATEN

	Meaco 12L Low Energy-Luftentfeuchter	Meaco 20L Low Energy-Luftentfeuchter
Entfeuchtungsleistung	12 Liter pro Tag bei 30 °C und 80 % rF	20 Liter pro Tag bei 30 °C und 80% rF
	6,2 Liter pro Tag bei 26,7 °C und 60% rF	11,7 Liter pro Tag bei 26,7 °C und 60% rF
Meaco-Steuerlogik	Ja	Ja
Digitalanzeige	Ja	Ja
Variabler Hygrostat	Ja	Ja
Lüftungsschlit	Ja (manuell)	Ja (elektronisch)
Luftmenge	100 m ³ /h	160 m ³ /h
Automatischer Wiederanlauf	Ja	Ja
Luftfilter	Staubfilter (HEPA-Filter optional)	
Maximaler Geräuschpegel	44 dB (A)	46 dB (A)
Nennleistung	165 W	255 W
Zeitschalter	1 – 24 Std	1 – 24 Std
Kindersicherung	Ja	Ja
Lüftergeschwindigkeit	1	2
Betriebstemperatur	5 – 35 °C	5 – 35 °C
Füllmenge des Wasserbehälters	2,5 l	6 l
Maße (B x T x H)	325 x 248 x 485 mm	385 x 290 x 595 mm
Gewicht	9,5 kg	12,6 kg

Dieses Zeichen zeigt an, dass dieses Produkt europaweit nicht mit anderem Haushaltsmüll entsorgt werden sollte. Um mögliche Umwelt- oder Gesundheitsschäden durch unkontrollierte Müllentsorgung zu vermeiden, entsorgen Sie das Gerät bitte verantwortungsvoll und unterstützen Sie somit die nachhaltige Wiederverwertung von enthaltenen Rohstoffen. Bitte nutzen Sie zur Entsorgung das zuständige örtliche Rückgabe- und Sammelsystem oder kontaktieren Sie den Händler, bei dem Sie das Gerät erworben haben. Er kann dieses Produkt auf umweltfreundliche Weise recyceln.



KUNDENSERVICE

Dieser Luftentfeuchter wurde nach Großbritannien importiert von:

Meaco (U.K.) Limited
Meaco House
Parklands
Railton Road
Guildford
GU2 9JX

Telefon: 00441483 234900
E-Mail: sales@meaco.com
Website: www.meaco.com
Fax: 00441483 232700

Bitte notieren Sie zur späteren Verwendung das Kaufdatum und den Händler, bei dem Sie den Luftentfeuchter erworben haben.

Kaufdatum

Gekauft bei www.meaco.com (falls abweichend, bitte unten den Namen des Händlers eintragen).

.....

Meaco ist auf die Herstellung von Luftentfeuchtern spezialisiert und freut sich über Ihre Fragen und Kommentare zu diesem Entfeuchter. Falls Ihr Gerät innerhalb des ersten Jahres einen Defekt aufweisen sollte, rufen Sie uns bitte an – falls wir das Problem telefonisch nicht lösen können, holen wir das Gerät gerne kostenfrei für Sie bei Ihnen zuhause ab und reparieren es oder tauschen es bei Bedarf aus.

Bitte bewahren Sie den Karton sicherheitshalber auf.